

ICS 29.035.99  
K 15



# 中华人民共和国国家标准

GB/T 20631.2—2006/IEC 60454-2:1994

GB/T 20631.2—2006/IEC 60454-2:1994

## 电气用压敏胶粘带 第2部分:试验方法

Pressure-sensitive adhesive tapes for electrical purposes—  
Part 2: Methods of test

(IEC 60454-2:1994, IDT)

中华人民共和国  
国家标准  
电气用压敏胶粘带  
第2部分:试验方法

GB/T 20631.2—2006/IEC 60454-2:1994

\*

中国标准出版社出版发行  
北京复兴门外三里河北街16号  
邮政编码:100045

网址 www.spc.net.cn

电话:68523946 68517548

中国标准出版社秦皇岛印刷厂印刷  
各地新华书店经销

\*

开本 880×1230 1/16 印张 1.75 字数 47 千字

2007年4月第一版 2007年4月第一次印刷

\*

书号:155066·1-29067 定价 22.00 元

如有印装差错 由本社发行中心调换

版权专有 侵权必究

举报电话:(010)68533533



GB/T 20631.2-2006

2006-11-09 发布

2007-04-01 实施

中华人民共和国国家质量监督检验检疫总局  
中国国家标准化管理委员会 发布

## 前 言

GB/T 20631《电气用压敏胶粘带》包括 3 个部分：

- 第 1 部分：一般要求；
- 第 2 部分：试验方法；
- 第 3 部分：单项材料规范。

本部分为 GB/T 20631 的第 2 部分。

本部分等同采用 IEC 60454-2:1994《电气用压敏胶粘带 第 2 部分：试验方法》(英文版)。

为便于使用,本部分做了下列编辑性修改：

- a) 删除了国际标准的前言和引言；
- b) 删除了 IEC 60454-2 第 2 章引用标准中的“IEC 60454-3”；
- c) 增加了水抽出液电导率计算公式(见 7.3.3),将 7.3.2.1 和 7.3.2.2 中电导单位由“mS/m”更正为“mS”；
- d) 将 21.3.3 中的计算公式由文字表述改为由符号表述。

本部分的附录 A 为规范性附录。

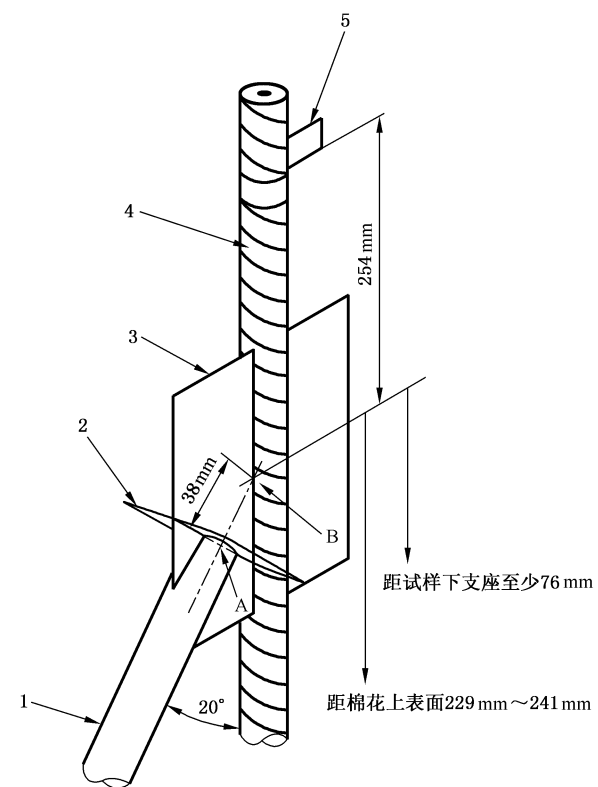
本部分由中国电器工业协会提出。

本部分由全国绝缘材料标准化技术委员会(SAC/TC 51)归口。

本部分起草单位：桂林电器科学研究所、河北华夏实业有限公司、宁波信山胶粘品制造有限公司、江苏靖江亚华压敏胶有限公司、北京通达必胜粘合剂有限公司、永一胶粘(中山)有限公司。

本部分主要起草人：赵莹、曾宪家、张虎寅、刘长青、徐建华、程新。

本部分为首次制定。



- 1——燃烧器灯管；
- 2——灯管顶部平面；
- 3——平行于罩子两侧面并含有试样长轴和灯管长轴的垂直面；
- 4——试样；
- 5——牛皮纸指示旗。

图 10 燃烧试验基本尺寸

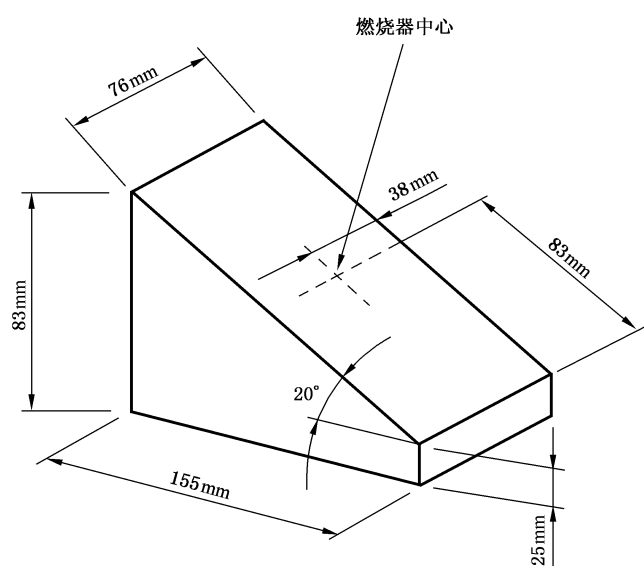


图 11 楔块的尺寸

## 电气用压敏胶粘带 第2部分:试验方法

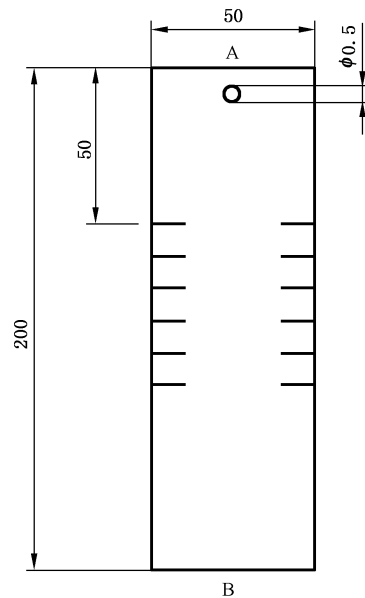
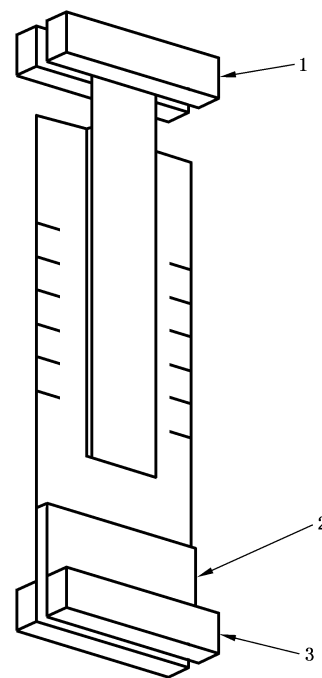


图6 试验用钢板



- 1——拉伸试验机的固定夹头；  
2——垫片；  
3——拉伸试验机的可动夹头。

图7 从钢板上剥离胶粘带的装置

### 1 范围

本部分规定了电气用压敏胶粘带的试验方法。  
本部分适用于电气用压敏胶粘带。

### 2 规范性引用文件

下列文件中的条款通过 GB/T 20631 的本部分的引用而成为本部分的条款。凡是注日期的引用文件,其随后所有的修改单(不包括勘误的内容)或修订版均不适用于本部分,然而,鼓励根据本部分达成协议的各方研究是否可使用这些文件的最新版本。凡是不注日期的引用文件,其最新版本适用于本部分。

GB/T 1031—1995 表面粗糙度的参数及其数值(neq 468:1982)

GB/T 1408.1—2006 固体绝缘材料电气强度试验方法 第1部分:工频下试验(IEC 60243-1:1998, IDT)

GB/T 7196—1987 用液体萃取测定电气绝缘材料离子杂质的试验方法(eqv IEC 60589:1977)

GB/T 7573—2002 纺织品 水萃取液 pH 值的测定(ISO 3071:1980, MOD)

GB/T 10582—1989 测定因绝缘材料而引起的电解腐蚀的试验方法(eqv IEC 60426:1973)

GB/T 10611—2003 工业用筛网标记方法与网孔尺寸系列(ISO 2194:1991, MOD)

GB/T 11026.1—2003 电气绝缘材料 耐热性 第1部分:老化程序和试验结果的评定(IEC 60216-1:2001, IDT)

GB/T 11026.2—2000 确定电气绝缘材料耐热性的导则 第2部分:试验判断标准的选择(idt IEC 60216-2:1990)

GB/T 11026.3—2006 电气绝缘材料 耐热性 第3部分:计算耐热特征参数的规程(IEC 60216-3:2002, IDT)

ISO 383:1976 实验室玻璃器皿 可互换的锥形磨口接头

ISO 527-3:1995 塑料 拉伸性能的测定 第3部分:薄膜和薄片的试验条件

ISO 683-13:1986 热处理钢、合金钢和易切削钢 第13部分:锻造不锈钢

ISO 3599:1976 读数为 0.1 mm 和 0.05 mm 的游标卡尺

ISO 10093:1998 塑料 燃烧试验 标准火源

### 3 条件处理和试样制备

除非另有规定,样品应在  $23^{\circ}\text{C} \pm 2^{\circ}\text{C}$  和相对湿度  $50\% \pm 5\%$  的环境下至少处理 24 h,所有试验也应在此环境下进行。

取样前,应去掉经条件处理过的样品卷的最外 3 层。试样的制备应注意在洁净的环境中进行。试样制备的具体细节将在相应的试验方法中说明。

对试样可要求作进一步处理。